

ЛАЗЕРНЫЙ ГРАВЕР

Rabbit
mini

**Инструкция
пользователя**

Уведомление

1. Если в устройстве найдены неисправности, пожалуйста, свяжитесь с уполномоченным представителем за оперативным решением проблемы.
2. Производитель не несет ответственности за ущерб, причиненный личности или имуществу, вызванный неправильным или несанкционированным ремонтом или использованием оборудования.
3. Несмотря на то, что были предприняты значительные усилия по обеспечению точности содержания данного руководства, Jinan Rabbit Computer Equipment Machinery Company Limited не будет нести ответственность за содержащиеся в нем ошибки или за непредвиденный или последующий ущерб, вызванный оснащением, действиями персонала или использованием этого материала.
4. Данная публикация и ее содержание, включая чертежи, являются собственностью компании Jinan Rabbit Computer Equipment Machinery Company Limited и предназначена исключительно для использования заказчиками в рамках контракта.
5. Данная публикация и ее содержание не может воспроизводиться, копироваться, передаваться или распространяться в любом виде и любыми средствами, радио, электронными, механическими, фотокопированием, сканированием, факсимильными или другими методами, или для любых иных целей без предварительного письменного разрешения Jinan Rabbit Computer Equipment Machinery Company Limited и ее уполномоченных представителей.
6. Намеренное использование оборудования должно выполняться согласно инструкциям данного руководства. Ни при каких обстоятельствах компания Jinan Rabbit Computer Equipment Machinery Company Limited не будет нести ответственность за любые повреждения, нанесенные полностью или частично заказчиком или за любой экономический урон, физические травмы, упущенный доход, упущенную прибыль, утраченные сбережения или другой косвенный, непредвиденный или последующий ущерб, понесенный кем бы то ни было, даже если компания Jinan Rabbit Computer Equipment Machinery Company Limited извещала о возможности таких потерь или требований.
7. **Windows**®, **Windows XP**®, **Roland**®, **WD40**®, **Artcut**® и **Cutting Master**® являются торговыми марками, упомянутые в данном руководстве. Эти торговые марки являются собственностью их соответствующих владельцев авторского права. **Rabbit** не обладает правами на ТМ они упоминаются в данном руководстве, только для оказания помощи пользователям.
8. Jinan Rabbit Computer Equipment Machinery Company Limited оставляет за собой право пересматривать данное руководство и время от времени вносить в него изменения без обязательного уведомления кого бы то ни было о таких пересмотрах или изменениях.

Rabbit Лазерные граверы серии mini (40a, 3040)

Уважаемый покупатель,

Спасибо Вам за интерес к оборудованию **Rabbit**. Искренне надеемся, что его качество работы будет радовать Вас долгое время.

Оборудование производится с учетом общемировых требований к производству. Все оборудование протестировано и соответствует стандартам качества.

Прежде всего, мы настоятельно рекомендуем, чтобы настоящее руководство было внимательно и полностью прочитано перед началом использования оборудования. Это руководство содержит важную информацию относительно проблем безопасности, относительно сборки, эксплуатации и технического обслуживания. **Мы подчеркиваем важность прочтения этого руководства ПОЛНОСТЬЮ.**



Внимание!

Внимательно прочтите инструкцию перед началом работы.

Пожалуйста, строго соблюдайте все указания инструкции!

Это руководство является общим справочником по установке лазерных гравировальных граверов Rabbit LASER ENGRAVING MACHINE: **HX-6090SE, HX-1290SE** произведенной компанией JINAN KING RABBIT TECHNOLOGY DEVELOPMENT CO., LTD.

Вопросы безопасности работы с лазерами будут упомянуты в этом руководстве, и люди, работающие с этими граверми, должны помнить все требования безопасности по работе с гравировальными граверми и соблюдать требования безопасности, принятым на предприятии, и требованиям по обслуживанию соответствующего оборудования.

Опасность! Длина волны лазера, используемого в лазерно-гравировальной гравере Rabbit LASER ENGRAVING MACHINE, составляет 10.6 μ m. Существуют видимые и невидимые лазерные излучения, лазерной трубкой. Воздействие лазерного луча на человека может привести к ожогу и серьезному повреждению глаз.

Не подвергайте людей, животных рассеянному или фокусированному лазерному излучению это может стать причиной серьезных повреждений зрительных органов и кожи.



Внимание:

Любой человек, приближающийся к лазерному станку, должен быть защищен очками.

Пренебрежение правилами, требованиями безопасности может привести к поражению электричеством или пожару, что угрожает людям тяжелыми травмами или смертью!

Соблюдение техники безопасности должна быть неотъемлемой частью Вашей работы!

Только человек, прошедший необходимое обучение соответствующим правилам управления, может работать на этом оборудовании!

СОДЕРЖАНИЕ

Инструкция по эксплуатации	0
СОДЕРЖАНИЕ	4
Глава 1. Введение	5
Основные преимущества лазерно-гравировальных граверов:	5
Область применения лазерно-гравировальных граверов:	5
Глава 2. Описание оборудования и его применение	6
Описание оборудования:	6
Глава 3. Установка	7
Требование к помещению	7
Описание лазерно-гравировальной гравера	7
Подготовка к настройке	9
Траектория движения лазерного луча и её регулировка	10
Структура оптических компонентов	10
Юстировка лазерного луча	11
Настройка движения лазерного луча:	11
Настройка фокусного расстояния	11
Оптика	12
Клавиатура гравера	12
Глава 4. Основные операции	12
Включение и работа гравера	13
Остановка гравера	13
Регулировка параметров	13
Глава 5. Обслуживание и уход	14
Глава 7. Меры предосторожности	17
Глава 8. Гарантийные обязательства	19

Глава 1. Введение

Лазерный станок - высокотехнологический продукт, который объединяет компьютерные технологии, лазерные технологии, фотонику и электронику гравере. Эти гравера широко используются во многих областях: рекламе, раскройке различных материалов, электронике, прикладном искусстве.

Основные преимущества лазерно-гравировальных граверов:

Используется газовый лазер, который заменяет традиционный механический резак.

Если сравнивать эти гравера с механическими гравировальными граверами, то лазерные гравировальные гравера имеют много преимуществ, вот основные из них:

1. Не требуются устройства захвата. Рабочий материал помещается на поверхность стола, что удобно и эффективно.
2. Нет никакого специального требования к твердости материала, таким образом, увеличивается диапазон применения.
3. Высокая точность гравирования.
4. Современный и удобный пульт управления: В лазерно-гравировальной гравере используется современная клавиатура надежная и удобная в работе, объединенная с цифровой системой контроля. Так же используются шаговые двигатели, которые обеспечивают быструю и высокую точность работы.
5. Операционный интерфейс обеспечивает легкость работы.
6. Полностью закрывающийся корпус делает гравера безопасной и удобной.

Область применения лазерно-гравировальных граверов:

Лазерный луч гравера способен резать и гравировать все неметаллические материалы, а при использовании специальных средств появляется возможность для гравировки металлов. Точность позиционирования лазерной головки гравера составляет 0,015мм, за счет чего достигается очень высокая точность гравировки и резки. Используемые в гравере шаговые двигатели обеспечивают высокую скорость и производительность. При резке и гравировке материала, возможно, получаются сложные контуры изделия. Многофункциональность компьютерной программы для лазерного станка позволяет получать готовые изделия, одновременно вырезая и гравирова их.

Один из самых популярных материалов для лазерной резки и гравировки – органическое стекло. При его резке края получаются зеркальные. При стыковке полученных заготовок практически отсутствует оптический зазор. Область применения продукции из органического стекла ограничивается лишь фантазией. В основном это рекламная продукция и элементы дизайна и интерьера.

Следующий по популярности материал - древесина и ее производные. Раскрой материала осуществляется по сложному контуру с достаточно большой скоростью до 3 м/мин. Полученные изделия применяются для изготовления мебели, сложных паркетов, сувенирной продукции, и многого другого.

Для изготовления печатей и штампов используются станки с малым рабочим полем, такие как Rabbit НХ-40а, Rabbit НХ-3040. Создание печатей и штампов вручную не может обеспечить высокого качества изделия.

Поставляемые лазерные станки идеально подходят для этих целей. Полностью компьютерное управление, передовая лазерная технология и цифровая технология контроля, все это решает проблемы низкого качества и низкой эффективности в создании печатей и штампов. Их небольшие размеры не требуют для них больших площадей для размещения.

Список материалов можно продолжать бесконечно. Вот лишь его часть: акрил, анодированный металл, картон, бумага, металлы с покрытием, поранит, пробка, хрусталь, кристаллы, ткани, стекло, кварц, ламинированный пластик, двухслойный пластик, кожа, мрамор, камень натуральный, искусственный камень, пластиковая пленка, резина, дерево, керамика, ткань, мех.

Глава 2. Описание оборудования и его применение

Описание оборудования:

- Программное обеспечение NewlyDraw позволяет импортировать для обработки файлы созданные в графических редакторах AutoCAD и Corel Draw 11, 12, x3, Illustrator, PhotoShop и т.д. для выполнения разнообразных задач по резке и гравировке (варьировать мощностью, скоростью резки и гравировки, менять заливку и т.д.), управлять параметрами лазера для получения различных визуальных результатов;
- режим работы: растровая и векторная графика (**BMP, PLT**);
- выполнен на базе CO₂ лазерной трубки;
- в качестве излучателя в комплексах используется запаянная газовая трубка мощностью 40 Вт, ресурс работы которой составляет не менее 800-1000 часов;
- максимальный размер рабочего поля 300x420 мм, что позволяет выполнять резку и гравировку изделий небольшой площади;
- точный контроль движения, позволяющий повысить скорость гравировки и резки, обеспечить точные и ровные движения лазерного луча;
- LPT порт для пересылки данных и управления с компьютера.

Технические характеристики		
Параметры	Rabbit HX- 40a	Rabbit HX - 3040
Рабочая поверхность, мм	220 x 220	300 x 420
Габаритные размеры без упаковки, мм	810x510x265	1100x700x325
Мощность лазера CO ₂ , Вт	40	40
Точность позиционирования, мм	< 0,015	
Скорость гравировки, мм/с	0 - 100	
Скорость резки, мм/с	0 - 600	
Глубина резки, мм	Акрил 0 - 3	
Минимальный размер гравирования букв, мм	кириллица: 1.0 x 1.0	
Поддерживаемые графические форматы	PLT, BMP	
Поддерживаемое программное обеспечение	NewlyDraw	
Охлаждение водой	Да	
Опускание рабочего стола, мм	60	80
Срок службы лазерной трубки, ч	800-1000	
Масса без упаковки, кг	250	330
Масса в упаковке, кг	320	430
Электропитание	220V±10% 50HZ или 110V±10% 60HZ	
Потребляемая мощность	900 Вт	900 Вт
Рабочая температура, °С	15-45	
Рабочая влажность, %	35-70	

Глава 3. Установка

Требование к помещению

Условия работы должны соответствовать перечисленным ниже требованиям. Отсутствие подходящих рабочих условий может привести к неправильной работе оборудования или к его повреждению.

Температура внутри помещения должна быть в пределах 15-35°C. Когда температура окружающей среды выше максимальной предусмотренной, оборудование будет перегреваться, что приведет к его повреждению. При температуре окружающей среды ниже минимальной предусмотренной, возможен быстрый износ направляющих, заклинивание механизмов.

Влажность не должна превышать 80%. Формирование конденсата может служить причиной повреждения электронных компонентов и угрожать безопасности оператора.

Электроснабжение лазерно-гравировальной гравера должна быть стабильных, избегайте резких скачков напряжения. При скачках напряжения, электропитание гравера может выйти из строя. Для предотвращения пожара и поломки гравера вследствие действия высокого напряжения, установите стабилизатор напряжения на 3000W.

Лазерный станок должна быть хорошо заземлен. Плохое заземление сокращает срок службы лазерной трубки, а разряд высокого напряжения разрушителен для электрической схемы и опасен для жизни. Убедитесь, что станок хорошо заземлен, чтобы статическое электричество не нанесло вреда человеку!

Избегайте закрытых тесных помещений и помещений без вентиляции. Рабочее место должно находиться вблизи от вентиляции.



Не разрешается работать лицам, не имеющим опыта работы с аппаратом, в противном случае компания не несет ответственности за возникшие поломки.

Описание лазерно-гравировальной гравера

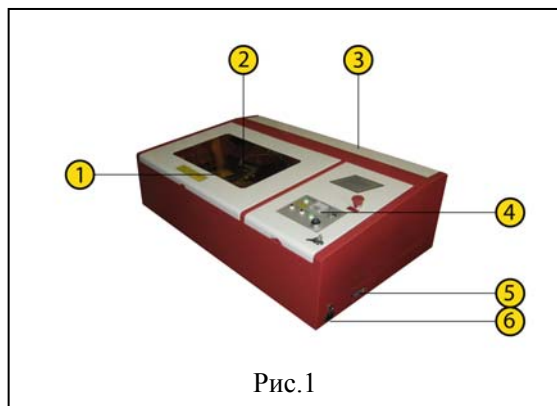


Рис.1
фокусирующей линзы.

Рис.1: 1 – рабочий стол, 2 – лазерная головка, 3 – лазерная трубка, 4 - панель управления, 5 – LPT порт, 6 – сетевой кабель

Станок состоит из пяти систем: оптическая система, система контроля, механическая система и система вспомогательного оборудования.

Оптическая система состоит: 1. Лазерной трубки CO₂ и его питание. 2. Трёх передающих зеркал. 3. Одной

Механическая система состоит из направляющих, шаговых двигателей и ременных передач. Для подъема стола используется цепная передача.

Система контроля состоит из материнской платы, блоков питания постоянного тока.

Система дополнительного оборудования состоит из системы охлаждения, компрессора, вентиляционной системы.

Установка станка

Лазерный станок поставляется в запечатанном фанерном ящике, поднимать и опускать его следует аккуратно. Сначала ее необходимо освободить от всех упаковочных материалов. При установке лазерного станка по всем сторонам от нее должен оставаться, по меньшей мере, 1 метр свободного пространства. Впереди гравера свободного места необходимо оставить больше, для удобства работы и перемещения материала. Поставьте гравера на твердую и ровную поверхность. Для достижения наилучших результатов лазерный станок должна быть соответствующим образом выровнена. Выравнивание должно производиться только после установки станка на место. После передвижения гравера на новое место требуется новое выравнивание.

Далее необходимо присоединить гофру с помощью крепежа, идущего в комплекте. Выход гофры от гравера должна быть соединена с вытяжкой, а от турбины на улицу. Максимальное расстояние от гравера до вытяжки 2м. От вытяжки до улицы 2 м.

Гравер необходимо заземлить. Гравер подключается к сети электропитания переменного тока 220 V, она потребляет до 1000 W, поэтому убедитесь в надежности вашей электропроводки.



Запрещается заземлять гравер на нулевой провод электросети!

Лазерный гравер использует внешний погружной насос, подающий воду, охлаждающую лазерную трубку. Необходимо подготовить емкость (20-40 литров) для охлаждающей дистиллированной воды. Разница высоты между граверовой и погружным насосом должно быть не больше чем 0.5 метра. Охлаждающая циркулирующая вода должна быть чистой, без пыли и грязи. Температура охлаждающей воды должна быть в пределах +5-+25 °С.

При обнаружении недостаточного количества охлаждающей воды в емкости необходимо выключить гравера и насос, подающий охлаждающую жидкость. Добавить воды и включить насос минимум на 30 минут, или до тех пор, пока лазерная трубка не остынет. Если вода не будет поступать, то лазерная трубка выйдет из строя. Насос должен быть полностью погруженным в воду. На входе и выходе не должно быть никаких препятствий для свободной циркуляции воды.

Подсоедините водяной и воздушный насосы к лазерному станку через шланги как показано на Рис.2, следуя указателям на гравере. **Water Outlet** – выход охлаждающей жидкости. Этот шланг необходимо опустить в емкость с охлаждающей жидкостью. **Water Inlet** – вход охлаждающей жидкости. Этот шланг должен быть подсоединен к водяному насосу. **Air Inlet** – этот шланг необходимо подсоединить к компрессору воздуха.

Лазерная трубка – сделана из тонкого стекла, очень хрупкая и может легко сломаться. Необходимо проверить, в целостности лазерной трубки, и каждый компонент устанавливать свободно на свое место.



Рис.2

Устанавливать трубку необходимо аккуратно, чтобы не повредить ее. Достаньте лазерную трубку из упаковки. Откройте заднюю крышку на задней стенке станка и установите лазерную трубку на ее штатное место в крепления «С» образного типа выходным отверстием к отражающему зеркалу, используя резиновые прокладки (приложены в комплекте с крепежом). Закрепите лазерную трубку, не прилагая больших усилий, чтобы избежать ее поломки. Используя крепеж и гаечный ключ (приложен в комплекте), подключите трубку к шлангам для подачи охлаждающей жидкости.



Рис. 3

Припаяйте красный провод к левому контакту трубки, а синий к правому, как показано на Рис.3. Нельзя нагревать лазерную трубку паяльником более 3 секунд. Провода должны быть надежно припаяны к лазерной трубке. Рабочее напряжение 20 кВ. Тщательно заизолируйте контакты с помощью изолянта. После установки, лазерную трубку нельзя вращать, чтобы не повредить соединения.

Вставьте силовой кабель в разъем гравера и установите предохранитель на его штатное место (находятся в задней части гравера).

Подсоедините USB кабель к компьютеру и вставьте электронный ключ в порт USB компьютера. Без электронного ключа невозможно пользование программным обеспечением лазерного станка.

Установите на компьютере программное обеспечение. Без установки лицензионного программного обеспечения работа на станке невозможна. Обязательно по завершению работ закрывайте гравера, чтобы избежать оседания пыли.

Подготовка к настройке



Пожалуйста, убедитесь, что выполнены следующие требования:

1. надёжно закреплено оборудование;
2. система заземлена;
3. в водяном баке имеется достаточно чистой воды;
4. водяной насос и компрессор включены в электросеть;
5. оборудование надёжно подключено к сети;
6. не должно быть утечки воды охлаждения;
7. разница высот от насоса до лазерной трубки не должно быть больше чем 0,5 метра;
8. температура воды должна быть в пределах 20 °С;
9. гравер должна стоять на твердой ровной поверхности без вибрации.

Траектория движения лазерного луча и её регулировка

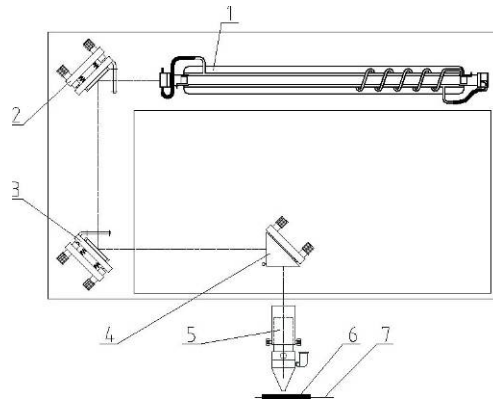


Рис. 4. Траектория движения лазерного луча

1- лазерная трубка, 2- рамка с отражающим зеркалом (1), 3- рамка с отражающим зеркалом (2), 4- рамка с отражающим зеркалом (3), 5- лазерная головка, 6- обрабатываемое изделие, 7- рабочий стол.

Структура оптических компонентов



Рис. 7
Болты настройки
отражающего зеркала

На рисунке 7 показано одно из трех отражающих зеркал: 1 – три прижимных болта, 2 – три регулировочных болта, 3 – болтом крепления зеркала. Третье отражающее зеркало находится на лазерной головке и имеет такие же болты для настройки (1).

Откручивая прижимную гайку (2) можно снять тубу (3) в которой находится фокусирующая линза. Линза в трубке закреплена болтом крепления линзы и лежит выпуклой частью вверх.

Работа лазерного станка основана на перемещении лазерного луча по изменяющейся траектории. Лазерная трубка (1), 3 зеркала (2, 3 и 4), лазерная головка и система настройки задают траекторию движения лазера (Рис. 6).

От точности движения лазера зависит результат гравировки и резки, поэтому оператор должен правильно настроить траекторию движения лазера.



Рис. 8
Лазерная головка

Юстировка лазерного луча



Обратите внимание!

1. При настройке необходимо защитить глаза и следить за тем, чтобы части тела не попали в поле работы лазерного луча.
2. Выбрать необходимую мощность лазера, чтобы избежать возгорания.
3. При работе гравера **ЗАПРЕЩАЕТСЯ** касаться **СИЛОВОГО ПРОВОДА** во избежание несчастного случая.

Лазерная трубка, используемая в лазерном станке, создает невидимый инфракрасный луч. Перед началом регулировки убедитесь, что на пути лазерного луча нет посторонних предметов, и он не направлен в сторону людей.

Для настройки линз используется картон, при попадании на которую лазерный луч оставляет след. При этом необходимо уменьшить мощность лазера, чтобы избежать возгорания картона. При настройке луча лазера необходимо соблюдать меры безопасности. Необходимо помнить, что путь прохождения луча лазерного луча должен находиться внутри гравера, и не выходить за ее пределы.

Настройка движения лазерного луча:

А: Включите водяной насос и убедитесь, что происходит циркуляция воды, после чего включите лазерно-гравировальную гравера.

В: Прикрепите три картонки размером немного больше чем отражатели, перед первым, вторым и третьим отражателем.

С: Нажмите кнопку "LASER TEST" которая включает оптическую систему лазерного станка. Произойдет подача импульса лазерного луча (мощность лазера необходимо установить не более 80%). Убедитесь, что оставленное пятно находится по центру первого отражателя. Если оно смещено в сторону, необходимо центровать лазерную трубку в «С» образном креплении. После центровки снимите картонку на первом отражателе.

Д: При вторичном нажатии кнопки «LASER TEST» лазер пройдет через первый отражатель и сформирует пятно на картонке установленной на втором отражателе. В случае не попадания луча в центр второго отражателя, необходимо настроить первый и второй отражатель с помощью лагунных болтов, находящихся позади стойки линзы так, чтобы они находились на одной горизонтальной линии, и луч лазера попадал в центр второго отражателя. В первом отражателе настраиваем угол отражения, а во втором горизонт. После настройки снимите картонку перед вторым отражателем.

Е: Второй и третий отражатель настраивается аналогично первому и второму. Необходимо настроить второй отражатель так, чтобы луч лазера попадал в середину картонки установленной на третьем отражателе во всех четырех углах гравера.

Ф: Третий отражатель необходимо настроить так, чтобы луч попадал в центр линзы лазерной головки. Через наладку угла линзы отражателя. По завершению настройки необходимо проверить работу гравера.



Обратите внимание!

1. При настройке необходимо защитить глаза и смотреть за тем, чтобы части тела не попали в поле работы лазерного луча.
2. Выбрать необходимую мощность лазера, чтобы избежать возгорания.
3. При работе гравера **ЗАПРЕЩАЕТСЯ** касаться **СИЛОВОГО ПРОВОДА**, во избежание несчастного случая.
4. Регулировку необходимо производить вдвоем. Один настраивает путь прохождения лазера, второй нажимает на кнопку «LASER».

Настройка фокусного расстояния

Необходимо настроить фокусное расстояние. Это влияет на глубину резки и точность гравировки материала.

Настройка фокусного расстояния:

Поместите рабочий материал (лучше использовать органическое стекло) на рабочую поверхность гравера. Ослабьте винт на лазерной головке. Меняя расстояние от лазерной головки до материала и нажимая кнопку "LASER". На рабочем материале образуются пятна различной глубины и размера. Необходимо настроить так, чтобы пятно было наиболее глубоким и меньшим по диаметру. Это и будет оптимальным фокусным расстоянием. В дальнейшем при изменении материалов и обслуживании лазерной головки фокусное расстояние останется тем же.

Оптика

В лазерном станке используются три отражающих зеркала и одна фокусная линза. Отражающие зеркала закреплены на первой, второй стойке и лазерной головке. Фокусная линза находится внутри лазерной головки. Чистота оптики влияет на качество гравировки и резки. Необходимо своевременно поддерживать их чистоту специальными средствами для оптики.

Отражатели закреплены тремя винтами с пружинами. Монтаж проводить аккуратно, не касаясь поверхностей линз.

Фокусная линза установлена внутри лазерной головки с помощью кольца и резиновой прокладкой. Для ее установки необходимо снять лазерную головку. Для установки, необходимо разобрать лазерную головку. Аккуратно вставить линзу, не трогая ее поверхность и не царапая, потом резиновую прокладку и закрепить с помощью кольца. При установке линзу необходимо положить выпуклой стороной вниз.

Клавиатура гравера

«**ВКЛ ВЫКЛ**» Включение гравера осуществляется выключателем.

«**Lighting Switch**» Кнопка включения лазерного излучения.

«**Laser Test**» Кратковременное включение лазера, при удерживании кнопки продолжительное излучение. Используется при настройке гравера.

«**РУКОЯТКА**» Регулирование мощности излучения.



Рис. 9

Глава 4. Основные операции

Включение и работа гравера.

1. Включите компрессор.
2. Включите основное электропитание нажатием переключателя на задней панели гравера.
3. Включите электропитание лазера с помощью кнопки, а затем подождите 5 минут для прогрева лазера. (Проверьте, поступает ли вода в водопроводный шланг).
4. Включите компьютер и соедините его с устройством при помощи LPT кабеля.
5. Войдите в программное обеспечение, откройте файлы для гравирования, для установки текущих параметров.
6. Разместите материал, установите нулевую точку (т.е. найдите начало координат в графическом файле) с помощью соответствующих клавиш на панели управления.
7. Начните процесс гравирования и резания (перед работой внимательно прочитайте инструкцию).



Обратите внимание!

Перед включением гравера необходимо проверить состояние всех соединительных кабелей, наличие и уровень воды охлаждения. Если гравер будет работать без охлаждающей жидкости, то лазерная трубка может треснуть от перегрева.

Остановка гравера

Для остановки работы станка, выключите питание лазера, вентиляционную систему, общее питание оборудования, систему подачи воздуха.

Регулировка параметров



Обратите внимание!

Установите правильно скорость движения и мощность лазера в соответствии с необходимостью и задаваемыми технологическими параметрами работы, для качественного выполнения работы.

Следите за фокусировкой линзы, она должна быть постоянно на всей поверхности материала.

Не помещайте тяжелые и объемные объекты на рабочий стол, т.к. это может препятствовать движению лазерной головки. Иначе будет поврежден и приведен в негодность шаговый двигатель.

При работе следите за правильной работой системы вентиляции.

Глава 5. Обслуживание и уход

Чистая и настроенная лазерного станка является залогом высококачественной резки и гравировки. То, насколько тщательно производится уход за лазерной гравировкой, зависит качество ее работы. Пыль, скапливающаяся в движущихся частях, приведет к нарушениям в процессе гравировки и преждевременному износу движущейся системы; копоть, скопившаяся на оптическом зеркале, приведет к абразии стекла и его порче.

Механизмы лазерного станка должны находиться в чистоте. Рабочее место должно быть чистым и не содержать пыли.

При регулярном качественном обслуживании и выполнении правил работы срок службы лазерной трубки может быть увеличен.

Необходимы хорошие производственные условия. Электропитание станка должно быть стабильным. Если происходят скачки электропитания, то необходимо установить стабилизатор на 3 kW. Станок должна стоять на ровной поверхности, не допускается ее вибрация. Она не может работать во влажной окружающей среде.

Лазерная трубка нагревается, для ее охлаждения необходимо достаточное количество воды. Вода должна быть дистиллированной чистой, без грязи и пыли. Менять воду необходимо каждые 30-40 дней. Объем воды должен быть больше 60 литров. Температура воды должна быть от + 5 до +25 °С.

Лазерный станок использует трубку, которая заполнена смесью CO₂ газом. Объем газа в трубке достаточно для работы трубки на 100 % в течение 1500 часов. У лазерной трубки возможны 4 фазы работы.

Первая фаза: Лазерная трубка выдает мощность больше на 10% - 15% чем заявлена. Эта фаза длится в течение 2~3 недель.

Вторая фаза: Рабочая фаза. Лазерная трубка выдает заявленную мощность. Эта фаза длится приблизительно 1~2 месяца.

Третья фаза: Фаза снижения мощности. Так как трубка используется достаточно длительное время, ее мощность постепенно снижается. Необходимо увеличить мощность лазерной трубки и уменьшить скорость. Длительность этой фазы приблизительно 1 месяц.

Четвертая фаза: фаза истощения. Необходима замена лазерной трубки.



При регулярном качественном обслуживании и выполнении правил работы срок службы лазерной трубки может быть увеличен.

Направляющие лазерной головки должны быть чистыми и смазанными (силиконовая смазка). Регулярно очищайте зеркала и линзы ватной палочкой смоченной в спирте+5% эфира.

Линзы и отражающие зеркала необходимо протирать ватной палочкой, смоченным в специальном растворе ежедневно. Не допускается нахождение пыли на линзе. При обнаружении повреждения металлизации линзы ее необходимо заменить.

В гравере все должно быть сухим, особенно линзы отражателя, лазерная трубка и выключатель питания.

Если вы заметили влагу, немедленно отключите питание и удалите влагу.

Для отключения электропитания гравера сначала отключите тумблер на гравере,

потом отключите вилку из розетки.

Перед включением гравера необходимо проверить состояние всех соединительных кабелей, наличие и уровень воды охлаждения. Если гравер будет работать без охлаждающей жидкости, то лазерная трубка может треснуть от перегрева.

Линза отражателя и линза лазерной головки

Поверхности зеркала и линзы лазерной головки отполированы и покрыты тонким слоем металла. Чистота их поверхности влияет на мощность лазера, поэтому они должны быть чистыми. Чистые линзы служат долго.

Водяной насос и воздуходувка

Они очень просты в обслуживании. При выключении гравера их необходимо выключать. Своевременно необходимо удалять с них пыль и грязь.



Несоблюдение указанных требований может привести к выходу из строя оборудования, либо преждевременному уменьшению рабочего ресурса.

Лазерная гравер и компьютер должны быть правильно заземлены.

Следите за чистотой лазерной гравера. Регулярно смазывайте трущиеся части лазерной гравера силиконовым маслом для предотвращения образования ржавчины.

При работе с материалом, особенно при его резке, на рабочей поверхности скапливаются органические остатки, которые необходимо регулярно удалять, т.к. они будут сгорать и дымит пот работе лазера.

Обращайте внимание на правильную работу вытяжки, проводите его чистку.

Меняйте воду для охлаждения, измеряйте температуру вводы.

Поддержание в чистоте оптическую систему лазерной гравера.

При долгой работе зеркала и линза загрязняются, их необходимо чистить каждую неделю. Осторожно обращайтесь с линзами, не повредите их поверхность грубыми материалами.

Нижняя поверхность фокусирующих линз в фокусирующем зеркале может загрязняться летучими веществами от рабочей поверхности, иногда пылью. Проводите чистку по мере необходимости.



Внимание!

Перед проведением технического обслуживания питание лазерного гравировального станка должно быть отключено.

Этапы очистки:

1. Выключите лазерный станок, выньте вилку из розетки.
2. Откройте кожух гравера, соберите пыль и др. мусор.
3. Очищайте окошко, находящееся наверху кожуха, с помощью хлопчатобумажной ткани, пропитанной мыльной водой. Оно сделано из материала, который может расщепиться под воздействием такого химического растворителя, как спирт или ацетон, а потому его нельзя очищать с помощью химических растворителей; для этого применяется особое чистящее средство. Также нельзя применять бумажное полотенце, чтобы избежать царапин.
4. Для очистки движущуюся систему по оси **X,Y** используйте бумажное полотенце, нанесите смазку на направляющие **X**, через специальные масленки.
5. Для очистки решетки используйте бумажное полотенце и мягкую ткань, пропитанную мыльной водой.

Очистка оптических зеркал:

Мойте руки перед очисткой оптического стекла. Не прикасайтесь к оптическому стеклу, чтобы не повредить имеющуюся на нем защитную пленку. По окончании работы вы должны удостовериться в том, что на ней нет копоты или царапин.

Чистое зеркало не нужно чистить. Слишком частая чистка может его повредить!

Используйте ватные палочки, пропитанные раствором. Ватные палочки может быть использован только один раз. Повторяйте эту операцию до полной очистки.

Временные рамки технического обслуживания:

Сроки технического обслуживания зависят от вида гравировемого материала, качества гравировки, времени гравировки и качества вытяжной системы. Вы можете самостоятельно принять решение относительно сроков технического обслуживания. Рекомендуется проверка или очистка каждые 8 часов работы. Вы должны установить сроки технического обслуживания таким образом, чтобы продлить срок службы оборудования, создавать продукцию более высокого качества и сократить время простоя. На техническое обслуживание будет затрачиваться около 5 минут в день.

Глава 7. Меры предосторожности



Внимание!

Разница между внешней температурой и температурой охлаждающей воды не должна превышать 5°C, в противном случае это приведёт к скоплению конденсата на зеркале и к его повреждению.

Безопасность и меры предосторожности

Лазерная гравёр не должна оставаться без присмотра в рабочем режиме, поскольку лазерный луч может воспламенить находящиеся рядом предметы, а потому **возле лазерной гравировальной гравёра должен находиться огнетушитель.**

Запуск лазерной гравёра запрещен до тех пор, пока не включена вытяжка.

Удалите все посторонние предметы, материалы, руководства и т. п. с рабочего стола лазерной гравировальной гравёра, чтобы предотвратить блокировку ее движения.

Каждый день после работы должна наноситься чистка и смазка.

Убедитесь в характеристиках и оптическом качестве гравлируемых материалов, в том числе:

- требования к охлаждению;
- скорость безопасной гравировки.

Убедитесь, что оператор гравёра:

- прошел тщательную соответствующую подготовку;
- выучил требования безопасности;
- овладел процедурой гравировки;
- надел защитные очки и рабочую одежду;
- система охлаждения работает;
- вытяжка работает.



Внимание!

Не надевайте одежду с широкими рукавами и карманами, ювелирные украшения с камнями, ожерелья, кольца, наручные часы и т. п. Убедитесь, что соединения между компьютером, гравировальной гравёровой и системой контроля надежны, а движущиеся части гравёра не заблокированы.

ТРЕБОВАНИЯ ОБОРУДОВАНИЯ

Электричество:

- заземлите лазерную установку, источник питания, выключатель, электрический двигатель, канал передачи данных, направляющую, электродвигатель, вентиляцию;
- выключите оборудование из электросети, если планируется его работа;
- не оставляйте оборудование включенным в электросеть, если не планируется его использование;

отключайте гравёра от электросети во время грозы;

- зимой необходимо чаще проводить проверку заземления по причине появления статического электричества.

Вытяжка:

Удаление продуктов горения, производимых в процессе работы лазерной гравировальной гравёра, должны удаляться через вытяжку. У различных моделей вытяжки различны.

МЕРЫ ПРЕДОСТОРОЖНОСТИ

- никогда не помещайте легко воспламеняющиеся вещества (спиртосодержащие, бензин) на рабочий стол;

- не работайте с сильно отражающими материалами во избежание отражения лазерного луча;
- не работайте с материалами, чувствительными к высокой температуре и выделяющими токсичные вещества (ПВХ, тефлон, АБС-смолы, полихлоропрен и т. д.);
- не оставляйте работающую установку без присмотра;
- обеспечьте наличие СО2 огнетушителем; не используйте порошковые огнетушители, так как они могут сильно повредить детали устройства;
- тщательно проветривайте установку, используя вентиляционное оборудование, чтобы устранять дым и пыль;
- выключите установку при наличии неисправности. О возможных причинах выхода гравера из строя проконсультируйтесь с работниками технического сервиса;
- не разрешается допускать к работе с оборудованием людей, не имеющих необходимой квалификации, в противном случае компания-производитель не несёт ответственности.

Следуйте указаниям данной инструкции. Это не только облегчит работу, но и сделает использование оборудования безопасным и долговременным.

ТЕХНИКА БЕЗОПАСНОСТИ ПРИ РАБОТЕ С ЛАЗЕРОМ

- лазерное оборудование класса 4;
- траектория движения лазера не видна и не имеет защиты, поэтому оператор должен избегать попадания лазерного луча на любые части тела во время работы;
- не настраивайте и не разбирайте оборудование самостоятельно. Данное действие опасно, а механические повреждения, полученные в результате, не подпадают под гарантийные обязательства. В случае, если Вам нужно разобрать гравера, предварительно проконсультируйтесь со специалистами;
- во время работы носите защитные очки! При работе с отражающими материалами необходимо надеть защитные очки и закрыть крышку оборудования;
- лазерный луч невидим и может оказать негативное воздействие и/или повредить зрение человека;
- никогда не смотрите прямо на лазер!

Глава 8 Гарантийные обязательства

Гарантийному обслуживанию подлежат неисправности, появившиеся в результате неправильной сборки гравера на заводе изготовителе.

Гарантийный срок Оборудования исчисляется с момента подписания акта приема-передачи и составляет 12 (двенадцать) месяцев, при условии соблюдения правил эксплуатации и надлежащего сервисного обслуживания Оборудования.

Если в течение срока гарантии Оборудование окажется неисправным, Продавец обязуется в срок 7 (семь) рабочих дней со дня получения письменного уведомления Покупателя с подробным описанием неисправности и возможной причиной ее возникновения, приступить к устранению обнаруженных неисправностей без какой-либо дополнительной оплаты со стороны Покупателя.

Решение вопросов о целесообразности ремонта или замены неисправного оборудования принимается специалистами Продавца. Вышедшие из строя запасные части после их замены являются собственностью Продавца. Если в течение гарантийного срока обслуживания произведена замена какой-либо детали, по гарантии, то это не продляет срок гарантии.

Ремонт производится на территории сервисного центра Продавца, либо на территории Покупателя. Поставка необходимых для ремонта Оборудования запчастей (за исключением расходных материалов и быстроизнашивающихся частей) осуществляется Продавцом бесплатно, за исключением транспортных расходов.

Гарантийное обслуживание осуществляется при наличии накладной Продавца, акта приема-передачи Оборудования и заполненного Продавцом гарантийного талона. Гарантийный талон без печати продавца недействителен.

Продавец не отвечает за недостатки Оборудования, возникшие вследствие нарушения Покупателем правил эксплуатации, обслуживания, хранения или транспортировки оборудования, либо действия третьих лиц, либо обстоятельств непреодолимой силы и возникновения при этом непроизводственных недостатков. В этом случае гарантийный срок прекращается, а возникшие дефекты устраняются на основании отдельного Договора.

Гарантийное обслуживание не производится и в следующих случаях, таких как:

- Несоответствие серийных номеров и модели изделия данным, внесенным в гарантийный талон.
- При любых механических повреждениях, а также в случае воздействия воды, пара, кислот и тому подобных веществ, как на корпус изделия, так и внутри.
- Эксплуатация при нестабильном напряжении в электросети (отклонение частоты от номинальной более 0,5%, напряжение более 10%).
- При неправильном подключении дополнительного оборудования.
- При использовании расходных материалов, качество которых не соответствует требованиям, изложенным в инструкциях фирм-производителей или качество которых не соответствует стандартам, обычно применяемым к материалам подобного рода.
- В случае некорректной установки программного обеспечения.
- В случае вирусных атак.
- В случае вскрытия заводских пломб, внесения изменений в Оборудование (в том числе использование не оригинальных запасных частей) или поставленное с ним программное обеспечение.
- В случае проведения ремонта не уполномоченными на это лицами.

- В случае повреждения, вызванного стихийными бедствиями, намеренными повреждениями.
- В случае выхода из строя уязвимых частей гравера (таких как лазерная трубка, линзы и расходные материалы).

Гарантия на установленное Программное Обеспечение не распространяется.